

KLUPČICE - PVC

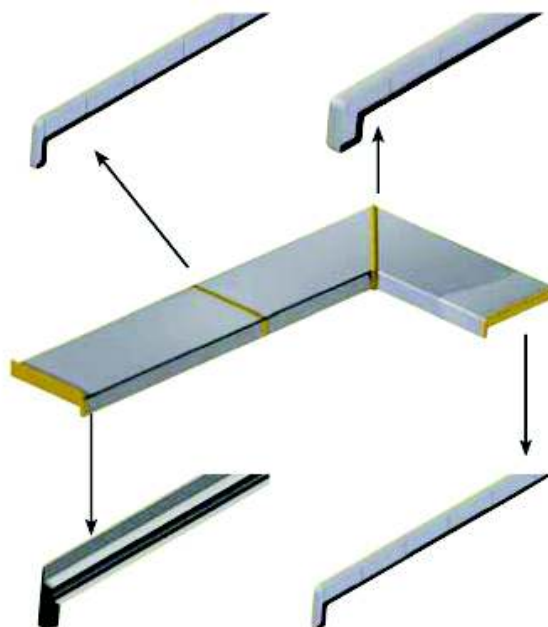
Univerzalna klupčica proizvedena iz njemackog materijala, specijalnom tehnologijom ekstruzije. Vanjska površina je odlične kvalitete, presvučena je Renolit folijom u različitim imitacijama drva, ili RAL bojama folije, na koju još navučemo zaštitni sloj najlona. Nudimo u širini od 50-500 mm, i u dužini od 6 metara ili po želji kupaca režemo na gotovu mjeru.



■ Extrudirani PVC

■ PVC spojnica

■ PVC kutnik:

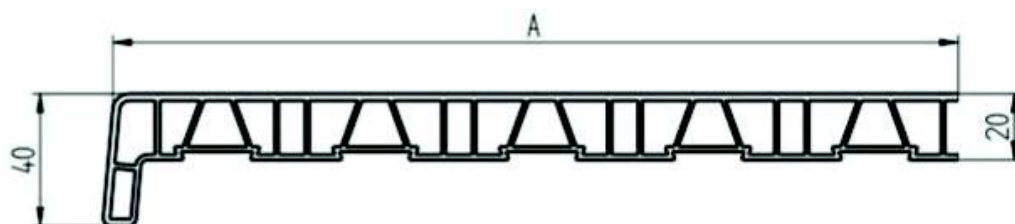


■ PVC vanjska stranica visoka

■ PVC stranica



PVC - EXTRUDIRANI



A (mm)
50
100
150
200
250
300
350
400
450
500

KLUPČICE - PVC

Univerzalna klupčica proizvedena iz njemackog materijala, specijalnom tehnologijom ekstruzije. Ovisno o vanjskoj površini nudimo više vrsta: čisto bijeli UV stabilizirani materijal, ili reciklirani materijal presvučen Renolit ili CPL folijom. Neovisno o vanjskoj površini nudimo više mogućnosti.

PVC WHITE - odlična njemačka kvaliteta. Proizvodi se od visoko UV stabilnog materijala. Može se koristiti za vanjsku ili unutarnju ugradnju.



Laka montaža		prijatelj okoline
bezolovni materijal		otpornost vlage
UV stabilnost		trajnost kvalitete
bez protupožarne površine		nije otporan na ogrebotine
teže održavanje čistoće		čistoća bez kemikalija

PVC RENOLIT - klupčice presvlačimo sa Renolit folijom, što im osigurava visoku kvalitetu i bezproblemsko korištenje.



Laka montaža		prijatelj okoline
bezolovni materijal		otpornost vlage
UV stabilnost		trajnost kvalitete
bez protupožarne površine		nije otporan na ogrebotine
teže održavanje čistoće		čistoća bez kemikalija

PVC - RLL - klupčice se presvlače sa RLL folijom, koja im osigurava otpornost na ogrebotine. Time proizvod postiže najbolju kvalitetu na tržištu.



Laka montaža		prijatelj okoline
bezolovni materijal		otpornost vlage
UV stabilnost		trajnost kvalitete
bez protupožarne površine		nije otporan na ogrebotine
teže održavanje čistoće		čistoća bez kemikalija

KLUPČICE - AL, FE

METALNI LIM – SAVIJENI

Korišteni metalni lim je švedski lim debljine 0,5- 0,8 mm. Lim je sa obje strane pocinčan lakiran poliester lakom, te presvučen zaštitnim najlonom koji mu osigurava trajnu sigurnost od vremenskih nepogoda. Izrađuje se na CNC strojevima, hladnim savijanjem. Nudimo ga u različitim širinama, i u dužini od 6 metara. Bočne strane se zatvaraju sa plastičnim ili aluminijским stranicama.

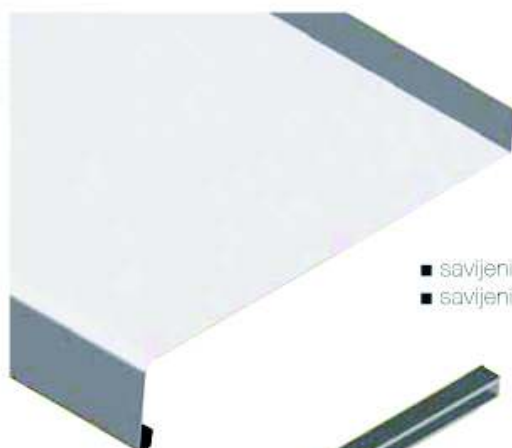
ALUMINIUM – SAVIJENI

Za proizvodnju koristimo njemački lim smotan u bunt, njemački lim smotan u bunt. Lim je odlične kvalitete, debljine 0,8-1,2mm, lakiran u bojama i presvučen zaštitnim najlonom. Izrađuje se na CNC strojevima, hladnim savijanjem. Rabimo ga CNC strojevima hladnim savijanjem. Nudimo ga u različitim širinama, i u dužini od 6 metara. Bočne strane se zatvaraju sa plastičnim ili aluminijским stranicama.

ALUMINIUM – EXTRUDIRANI

Klupčice su odlične kvalitete, od specijalne legure aluminija, tehnologijom prešanja, debljine 1,2 mm, a nudimo ih u različitim širinama i u dužini od 6 m. Bojanje se vrši sinterom ili eloxacijom.

Osobine: Masinost, otpornost na udarce, oštećenja, vremenske nepogode i na kemijska sredstva. Bočne strane se zatvaraju sa plastičnim ili aluminijским stranicama.

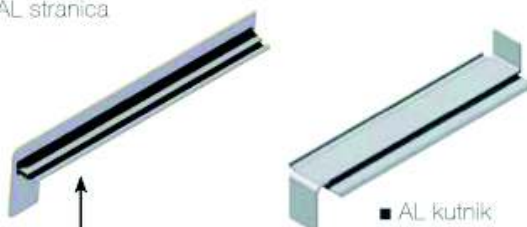


- savijeni Al
- savijeni Fe

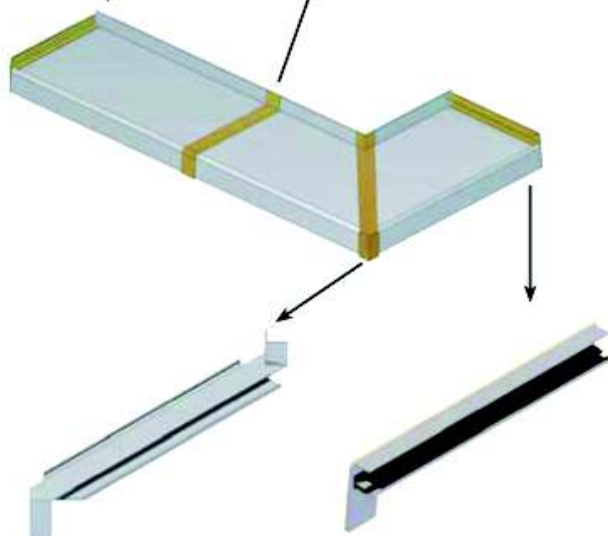


- ASA stranica

- AL stranica



- AL kutnik



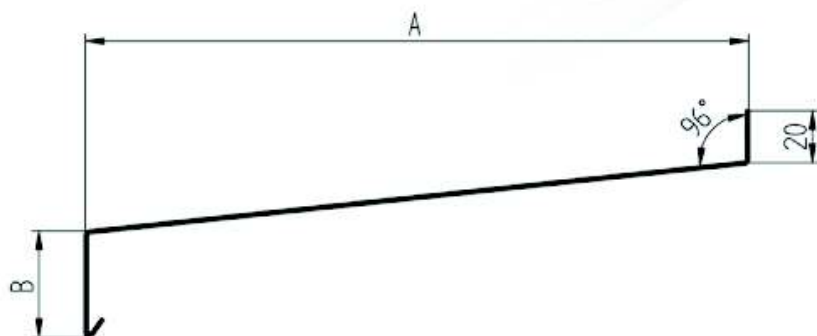
- AL kutnik

- Al stranica



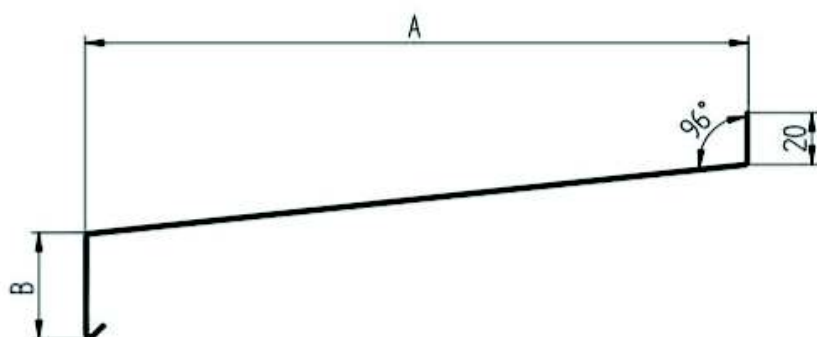
KLUPČICE – AL, FE

FE - SAVIJENI 0,5 - 0,8



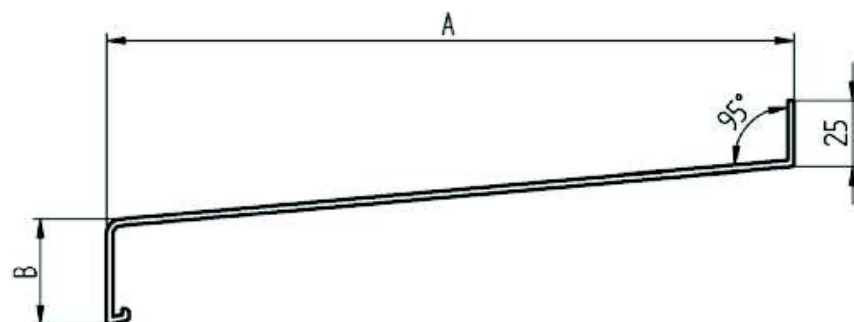
A (mm)	B (mm)
70	25
90	
110	
130	
150	
165	
180	
195	
210	
225	
240	
260	
280	
300	
320	
340	
360	
380	

AL - SAVIJENI 0,8 - 1,2



A (mm)	B (mm)
70	25
90	
110	
130	
150	
165	
180	
195	
210	
225	
240	
260	
280	
300	
320	
340	
360	
380	

AL - EXTRUDIRANI



A (mm)	B (mm)
70	25
90	
110	
130	
150	
165	
180	
195	
210	
225	
240	
260	
280	
300	
320	
340	
360	
380	